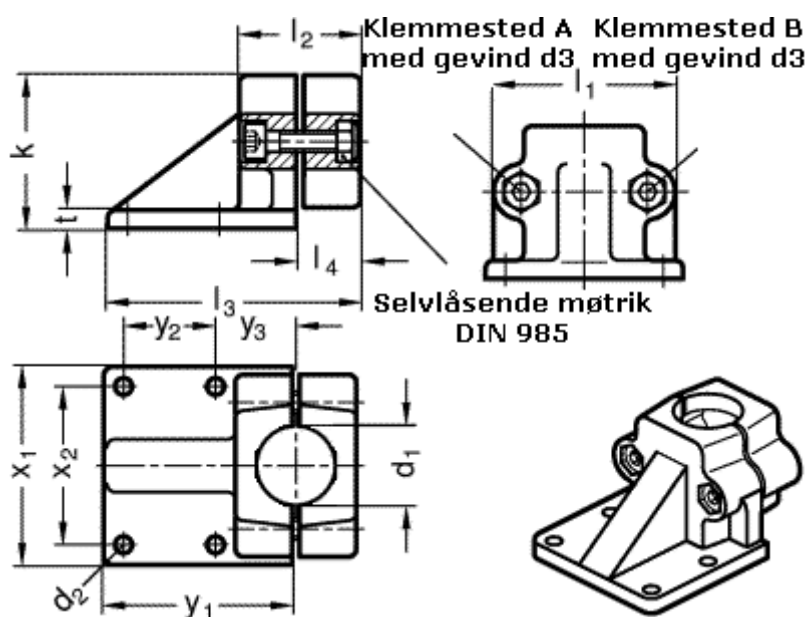


Varenummer: 20166B452BL
 Beskrivelse: E+G
 Fod forskubbet Rørholder GN166-B45-2-BL

Mål



| | |
|-------------|-------------|
| $d_1 = B45$ | $t = 14$ |
| $d_2 = 11$ | $x_1 = 115$ |
| $d_3 = M10$ | $x_2 = 90$ |
| $k = 91$ | $y_1 = 108$ |
| $l_1 = 98$ | $y_2 = 50$ |
| $l_2 = 70$ | $y_3 = 45$ |
| $l_3 = 145$ | |
| $l_4 = 35$ | |